

**KABELLOSER
EXZENTERSCHLEIFER**

NT09EC-405

BETRIEBSANLEITUNG



ONETECH
Tools

ACHTUNG! BITTE LESEN SIE DIESE ANLEITUNG VOR DER INBETRIEBNAHME DES GERÄTES.



EIN UNSACHGEMÄSSER GEBRAUCH DES GERÄTS KANN ZU PERSONEN- UND/ODER SACHSCHÄDEN FÜHREN!

DAS GERÄT DARF NUR VON QUALIFIZIERTEM UND GESCHULTEM FACHPERSONAL, DAS MIT DIESER ANLEITUNG VERTRAUT IST, BEDIENT UND GEWARTET WERDEN.

Die in dieser Betriebsanleitung enthaltenen Sicherheitshinweise sind ergänzend zu den allgemein gültigen Sicherheitsvorschriften am Einsatzort des Gerätes zu beachten und ersetzen diese nicht.



➤ **Gefahr durch bewegliche Teile.**

➤ **Gefährdung durch Lärm und Vibrationen.**

➤ **Gefahr durch Staubentwicklung im Arbeitsbereich.**



➤ **Brand- und Kurzschlussgefahr bei Überhitzung der Leitungen durch Feuer oder andere Wärmequellen.**

➤ **Stromschlaggefahr.**



1. WICHTIGE SICHERHEITSHINWEISE

ARBEITSPLATZSICHERHEIT

- Halten Sie Ihren Arbeitsplatz sauber und gut beleuchtet. Unordnung oder unbeleuchtete Arbeitsbereiche können zu Unfällen führen.
- Arbeiten Sie mit dem Elektrowerkzeug nicht in explosionsgefährdeter Umgebung, in der sich brennbare Flüssigkeiten, Gase oder Stäube befinden. Die Elektrowerkzeuge erzeugen Funken, die den Staub oder die Dämpfe entzünden können.
- Halten Sie Kinder und andere Personen während der Benutzung des Elektrowerkzeuges fern. Bei Ablenkung können Sie die Kontrolle über das Gerät verlieren.

ELEKTRISCHE SICHERHEIT

- Der Anschlussstecker des Elektrowerkzeugs muss in die Steckdose passen. Der Stecker darf in keiner Weise verändert werden. Verwenden Sie keine Adapterstecker gemeinsam mit schutzgeerdeten Elektrowerkzeugen. Unveränderte Stecker und passende Steckdosen verringern das Risiko eines elektrischen Schlages.
- Vermeiden Sie Körperkontakt mit geerdeten Oberflächen wie von Rohren, Heizungen, Herden und Kühlschränken. Es besteht ein erhöhtes Risiko durch elektrischen Schlag, wenn Ihr Körper geerdet ist.
- Halten Sie Elektrowerkzeuge von Regen oder Nässe fern. Das Eindringen von Wasser in ein Elektrowerkzeug erhöht das Risiko eines elektrischen Schlages.

SICHERHEIT VON PERSONEN

- Seien Sie aufmerksam, achten Sie darauf, was Sie tun, und gehen Sie mit Vernunft an die Arbeit mit einem Elektrowerkzeug. Benutzen Sie kein Elektrowerkzeug, wenn Sie müde sind oder unter dem Einfluss von Drogen, Alkohol oder Medikamenten stehen. Ein Moment der Unachtsamkeit beim Gebrauch des Elektrowerkzeugs kann zu ernsthaften Verletzungen führen.
- Tragen Sie persönliche Schutzausrüstung und immer eine Schutzbrille. Das Tragen persönlicher Schutzausrüstung, wie Staubmaske, rutschfeste Sicherheitsschuhe, Schutzhelm oder Gehörschutz, je nach Art und Einsatz des Elektrowerkzeugs, verringert das Risiko von Verletzungen.
- Vermeiden Sie eine unbeabsichtigte Inbetriebnahme. Vergewissern Sie sich, dass das Elektrowerkzeug ausgeschaltet ist, bevor Sie es an die Stromversorgung und/oder den Akku anschließen, es aufnehmen oder tragen. Wenn Sie beim Tragen des Elektrowerkzeugs den Finger am Schalter haben oder das Gerät eingeschaltet an die Stromversorgung anschließen, kann dies zu Unfällen führen.
- Entfernen Sie Einstellwerkzeuge oder Schraubenschlüssel, bevor Sie das Elektrowerkzeug einschalten. Ein Werkzeug oder Schlüssel, der sich in einem drehenden Geräteteil befindet, kann zu Verletzungen führen.
- Vermeiden Sie eine abnormale Körperhaltung. Sorgen Sie für einen sicheren Stand und halten Sie jederzeit das Gleichgewicht. Dadurch können Sie das Elektrowerkzeug in unerwarteten Situationen besser kontrollieren.
- Tragen Sie geeignete Kleidung. Tragen Sie keine weite Kleidung oder Schmuck. Halten Sie Haare und Kleidung fern von sich bewegenden Teilen. Lockere Kleidung, Schmuck oder lange Haare können von sich bewegenden Teilen erfasst werden.
- Wenn Staubabsaug- und -auffangeinrichtungen montiert werden können, sind diese anzuschließen und richtig zu verwenden. Die Verwendung einer Staubabsaugung kann Gefährdungen durch Staub verringern.

- Wiegen Sie sich nicht in falscher Sicherheit und setzen Sie sich nicht über die Sicherheitsregeln für Elektrowerkzeuge hinweg, auch wenn Sie nach vielfachem Gebrauch mit dem Elektrowerkzeug vertraut sind. Achtloses Handeln kann binnen Sekundenbruchteilen zu schweren Verletzungen führen.

VERWENDUNG UND BEHANDLUNG DES ELEKTROWERKZEUGS

- Überlasten Sie das Gerät nicht. Verwenden Sie für Ihre Arbeit das dafür bestimmte Elektrowerkzeug. Mit dem passenden Elektrowerkzeug arbeiten Sie besser und sicherer im angegebenen Leistungsbereich.
- Benutzen Sie kein Elektrowerkzeug, dessen Schalter defekt ist. Ein Elektrowerkzeug, das sich nicht mehr ein- oder ausschalten lässt, ist gefährlich und muss repariert werden.
- Ziehen Sie den Stecker aus der Steckdose und/oder entfernen Sie den Akku, bevor Sie Geräteeinstellungen vornehmen, Zubehörteile wechseln oder das Gerät weglegen. Diese Vorsichtsmaßnahme verhindert den unbeabsichtigten Start des Elektrowerkzeugs.
- Bewahren Sie unbenutzte Elektrowerkzeuge außerhalb der Reichweite von Kindern auf. Lassen Sie keine Personen das Elektrowerkzeug benutzen, die mit diesem nicht vertraut sind oder diese Anweisungen nicht gelesen haben. Die Elektrowerkzeuge sind gefährlich, wenn Sie von unerfahrenen Personen benutzt werden.
- Pflegen Sie Elektrowerkzeuge mit Sorgfalt. Kontrollieren Sie, ob bewegliche Teile einwandfrei funktionieren und nicht klemmen, ob Teile gebrochen oder so beschädigt sind, dass die Funktion des Elektrowerkzeugs beeinträchtigt ist. Lassen Sie beschädigte Teile vor dem Einsatz des Gerätes reparieren. Viele Unfälle haben ihre Ursache in schlecht gewarteten Elektrowerkzeugen.
- Verwenden Sie Elektrowerkzeug, Zubehör, Einsatzwerkzeuge usw. entsprechend diesen Anweisungen. Berücksichtigen Sie dabei die Arbeitsbedingungen und die auszuführende Tätigkeit. Der Gebrauch von Elektrowerkzeugen für andere als die vorgesehenen Anwendungen kann zu gefährlichen Situationen führen.
- Halten Sie Griffe und Griffflächen trocken, sauber und frei von Öl und Fett. Rutschige Griffe und Griffflächen erlauben keine sichere Bedienung und Kontrolle des Elektrowerkzeugs in unvorhergesehenen Situationen.

SERVICE

- Lassen Sie Ihr Elektrowerkzeug nur von qualifiziertem Fachpersonal und nur mit identischen Ersatzteilen reparieren. Damit wird sichergestellt, dass die Sicherheit des Elektrowerkzeugs erhalten bleibt.

SICHERHEITSVORSCHRIFTEN FÜR DEN UMGANG MIT AKKUS UND LADEGERÄTEN

Wichtige Sicherheits- und Gebrauchshinweise für Akkus und Ladegeräte.

- Lesen Sie vor der Verwendung des Ladegeräts alle Anweisungen und Warnhinweise auf dem Ladegerät, Akku und Gerät.
- Stecken Sie den Akku nicht in das Ladegerät, wenn er gerissen oder beschädigt ist. Es besteht die Gefahr eines (tödlichen) Stromschlags.
- Achten Sie darauf, dass keine Feuchtigkeit in Berührung mit dem Ladegerät kommt. Es besteht sonst die Stromschlaggefahr.
- Dieses Ladegerät ist ausschließlich für das Laden von wiederaufladbaren Batterien bestimmt.
- Legen Sie keine Gegenstände auf das Ladegerät und stellen Sie dieses nicht auf eine weiche Oberfläche. Dadurch könnten die Lüftungsschlitze blockiert und das Gerät überhitzt werden. Stellen Sie das Ladegerät fern von jeglicher Hitzequelle auf.
- Achten Sie darauf, dass das Kabel so verlegt ist, dass niemand darüber stolpern, darauf treten oder es sonst irgendwie beschädigen kann.
- Benutzen Sie das Ladegerät nicht, wenn es Schlägen oder Stößen ausgesetzt wurde oder es hingefallen ist und in anderer Weise beschädigt wurde.
- Lagern und benutzen Sie das Gerät und den Akku nicht an Orten, die eine Temperatur von über 40 °C erreichen können.
- Das Ladegerät ist für den Betrieb zwischen 100 und 240 VAC ausgelegt und kann an das normale Haushaltsnetz angeschlossen werden. Versuchen Sie nicht, es mit einer anderen Spannung zu betreiben.
- Lassen Sie Ihr Elektrowerkzeug nur von qualifiziertem Fachpersonal und nur mit identischen Ersatzteilen reparieren. Damit wird sichergestellt, dass die Sicherheit des Elektrowerkzeugs erhalten bleibt.
- Laden Sie das Gerät nur mit dem vom Hersteller zugelassenen Ladegerät auf. Für ein Ladegerät, das für eine bestimmte Art von Akkus geeignet ist, besteht Brandgefahr, wenn es mit anderen Akkus verwendet wird.
- Verwenden Sie nur die dafür vorgesehenen Akkus in den Elektrowerkzeugen. Der Gebrauch von anderen Akkus kann zu Verletzungen und Brandgefahr führen.
- Halten Sie den nicht benutzten Akku fern von Büroklammern, Münzen, Schlüsseln, Nägeln, Schrauben oder anderen kleinen Metallgegenständen, die eine Überbrückung der Kontakte verursachen könnten. Ein Kurzschluss zwischen den Akkukontakten kann Verbrennungen oder Feuer zur Folge haben.

- Bei falscher Anwendung kann Flüssigkeit aus dem Akku austreten. Vermeiden Sie den Kontakt damit. Bei zufälligem Kontakt mit Wasser abspülen. Wenn die Flüssigkeit in die Augen kommt, nehmen Sie zusätzlich ärztliche Hilfe in Anspruch. Austretende Akkuflüssigkeit kann zu Hautreizungen oder Verbrennungen führen.
- Versuchen Sie niemals, den Akku selbst zu öffnen. Wenn das Kunststoffgehäuse des Akkus Risse oder Beschädigungen aufweist, darf der Akku weder geladen noch weiter verwendet werden.

SPEZIELLE SICHERHEITSHINWEISE

WARNUNG!

Tragen Sie bei staubintensiven Arbeiten einen geeigneten Atemschutz, um die Verletzungsgefahr zu verringern.

- Seien Sie vernünftig und vorsichtig im Umgang mit dem Gerät. Es ist nicht möglich, jede Situation vorherzusehen, die zu einem gefährlichen Ergebnis führen könnte. Verwenden Sie dieses Gerät nicht, wenn Sie diese Betriebsanleitung nicht verstehen oder wenn Sie glauben, Schwierigkeiten bei der Durchführung der Arbeiten zu haben; wenden Sie sich an einen ONETECH-Vertreter oder einen geschulten Fachmann, um zusätzliche Informationen oder eine Schulung zu erhalten.
- Bewahren Sie Aufkleber und Typenschilder auf. Sie enthalten wichtige Hinweise. Sollten diese unleserlich sein oder fehlen, wenden Sie sich bitte an einen ONETECH-Vertreter oder an eine Servicestelle.

WARNUNG!

- Bestimmte Stäube, die beim Schleifen, Sägen, Schmirgeln, Bohren und anderen Bauarbeiten entstehen, enthalten Substanzen, die bekanntermaßen Krebs, Geburtsfehler oder andere Fortpflanzungsschäden verursachen können. Einige Beispiele dafür sind:
 - Blei aus bleihaltigen Farben;
 - Siliziumkristalle aus Mauersteinen, Zement und anderen Bausteinprodukten sowie Arsen-Chrom-Verbindungen aus chemisch behandeltem Bauholz. Das persönliche Expositionsrisiko hängt von der Häufigkeit der durchgeführten Arbeiten ab. Um Ihr Expositionsrisiko durch diese Substanzen zu verringern, sollte der Arbeitsplatz gut belüftet sein und zugelassene persönliche Schutzausrüstung getragen werden. Dazu gehören Staubmasken, die speziell für das Filtern mikroskopisch kleiner Partikel entwickelt wurden.
- Achten Sie immer darauf, dass das zu bearbeitende Werkstück fest eingespannt ist.
- Entfernen Sie immer den Akku beim Transport des Geräts.
- Lassen Sie das Gerät nicht ohne Sicherheitsvorkehrungen frei laufen, damit beim Lösen des Schleifmittels oder des Schleiftellers keine Personen oder Gegenstände gefährdet werden.
- Lesen Sie alle Anweisungen vor dem Gebrauch. Alle Bediener müssen in der ordnungsgemäßen und sicheren Bedienung des Gerätes unterwiesen werden.
- Alle Wartungsarbeiten müssen von geschultem Personal durchgeführt werden. Wenden Sie sich für die Instandhaltungsarbeiten an eine autorisierte ONETECH-Servicestelle.
- Wenn das Gerät nicht ordnungsgemäß zu funktionieren scheint, muss der Betrieb sofort eingestellt und eine Wartung oder Reparatur veranlasst werden.
- Vor dem Austausch von Zubehörteilen ist das Gerät immer vom Netz zu trennen.
- Tragen, lagern oder lassen Sie das Gerät niemals unbeaufsichtigt, wenn es an das Stromnetz angeschlossen ist.
- Halten Sie während des Betriebs die Hände von der Scheibe fern.
- Tragen Sie bei der Arbeit mit diesem Gerät stets die erforderliche persönliche Schutzausrüstung gemäß den Anweisungen des Herstellers und den örtlichen/nationalen Vorschriften.
- Bei körperlichen Beschwerden in der Hand oder im Handgelenk unterbrechen Sie die Arbeit und suchen Sie einen Arzt auf. Die Hand-, Handgelenk- und Armverletzungen können durch sich wiederholende Tätigkeiten, Bewegungen und übermäßige Vibrationen verursacht werden.

Lesen und befolgen Sie die nationalen und örtlichen Vorschriften.

2. ERKLÄRUNG DER SYMBOLE



Lesen Sie vor dem Einschalten des Elektrowerkzeugs die Betriebsanleitung!



Dieses Gerät ist nur für die Verwendung in Innenräumen bestimmt. Lagern Sie Elektrowerkzeuge in einem trockenen Raum.



Bei unsachgemäßer Handhabung von Elektrowerkzeugen besteht die Stromschlaggefahr.



Laden Sie den Akku nur bei Temperaturen zwischen 4 °C und 40 °C. Schützen Sie den Akku vor Hitze, z.B. vor direkter Sonneneinstrahlung und Feuer.



Werfen Sie das Gerät nicht ins Feuer. Es könnte explodieren.



Setzen Sie das Gerät nicht dem Regen aus und halten Sie es von Wasser fern.

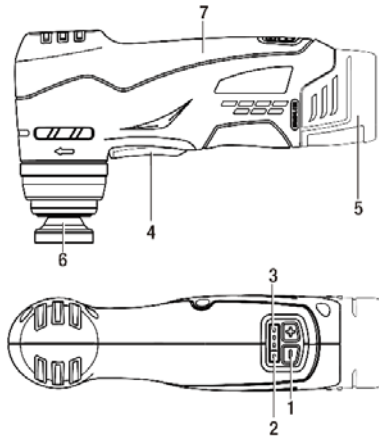


Durch Recycling kann die Verschwendung potenziell nützlicher Materialien verhindert und der Verbrauch neuer Rohstoffe reduziert werden.

Die Elektrowerkzeuge dürfen nicht in den Hausmüll gegeben werden! Verbrauchte Elektrowerkzeuge müssen getrennt gesammelt werden und einer umweltgerechten Wiederverwertung zugeführt werden.

3. GERÄTEBESCHREIBUNG

3.1 Komponenten



1. Drehzahlregler
2. Akkuladezustandsanzeige
3. Drehzahlanzeige
4. Schalter
5. Akku (nicht enthalten)
6. Schleifteller
7. Soft-Grip

3.2 Technische Daten

Modell	Hub, mm	Nenn Drehzahl, min ⁻¹	Nennspannung, V DC	Schleifteller, mm	Nettogewicht*, g	Abtriebswelle	Abmessungen, mm
NT09EC-405	3	4 000 – 10 000 Nur Oszillation (ohne Aufdrehen)	10.8	31 (1.2")	475	1/4"-20 (M)	169 x 114.5 x 48.5

* Nur Gerät, ohne Zubehör und Akku.

BITTE BEACHTEN SIE: Technische Änderungen ohne vorherige Ankündigung vorbehalten. Die Modellpalette kann je nach Markt variieren.

Die Geräusch- und Schwingungswerte wurden entsprechend EN 62841 ermittelt.

Schalldruckpegel (LpA), dB(A):	56.5
Schallleistungspegel (LWA), dB(A):	64.5
Unsicherheit der Schallmessung (K), dB(A):	3.0
Schwingungsemissionswert (ah)*, m/s ² :	2.391
Unsicherheit der Schwingungsemission (K), m/s ² :	1.5

* Die in der Tabelle angegebenen Werte stammen aus Laborversuchen nach nationalen Vorschriften und Normen und sind für eine Risikobeurteilung nicht ausreichend. Die an den einzelnen Arbeitsplätzen gemessenen Werte können die deklarierten Werte überschreiten.

Die tatsächlichen Expositionswerte und die sich daraus ergebenden Risiken oder Schäden sind fallspezifisch und hängen von der Umgebung, der Arbeitsweise des Benutzers, dem zu verarbeitenden Material, der Gestaltung des Arbeitsplatzes, der Expositionsdauer und der körperlichen Verfassung des Benutzers ab.

ONETECH kann daher nicht für die Folgen der Anwendung der deklarierten Werte anstelle der tatsächlichen Expositionswerte bei der Risikobewertung des Arbeitsplatzes haftbar gemacht werden.

4. BESTIMMUNGSGEMÄSSE VERWENDUNG

Das Gerät ist zum Polieren von lackierten Oberflächen geeignet.

WARNUNG!

Um die elektrische Sicherheit zu gewährleisten, darf das Gerät nicht nass sein oder in feuchter Umgebung betrieben werden. Für Schäden und Unfälle, die auf Grund einer Fehlanwendung entstanden sind, haftet der Benutzer des Gerätes.

5. SACHGERECHTE VERWENDUNG DES GERÄTS

- Diese Schleifmaschine ist zum Schleifen aller Arten von Materialien wie Lacke, Metalle, Holz, Stein, Kunststoffe usw. unter Verwendung von speziell für diesen Zweck entwickelten Schleifmitteln geeignet.
- Das Gerät darf ohne Rücksprache mit dem Hersteller oder einem von ihm autorisierten Lieferanten nicht für andere als die vorgesehenen Zwecke verwendet werden.
- Verwenden Sie keine Schleifteller mit einer Leerlaufdrehzahl von weniger als 10 000 min⁻¹.
- Alle Wartungs- und Reparaturarbeiten, die ein Öffnen des Motorgehäuses erfordern, dürfen nur von einer autorisierten Servicestelle durchgeführt werden.

5.1 Vor Inbetriebnahme

- Vergewissern Sie sich beim Auspacken, dass das Gerät unversehrt und vollständig ist und keine Transportschäden aufweist. Verwenden Sie niemals ein beschädigtes Gerät.
- Prüfen Sie vor der Benutzung, ob der Schleifteller richtig montiert ist.
- Schieben Sie einen vollgeladenen Akku in die Schleifmaschine hinein, bis er hörbar einrastet.

5.2 Starten/Stoppen des Geräts

- Dieses Gerät ist für die Verwendung als Handgerät bestimmt.
- Wählen Sie ein geeignetes Schleifmittel aus und befestigen Sie es auf dem Schleifteller. Achten Sie darauf, dass das Schleifmittel mittig auf dem Schleifteller liegt.
- Nach dem Einlegen des Akkus wechselt das Gerät standardmäßig in den Schlafmodus. Es leuchtet keine Anzeige und das Gerät ist nicht eingeschaltet. Zu diesem Zeitpunkt funktionieren einige Tasten nicht und die Drehzahl kann nicht eingestellt werden.

5.3 Aktivierung des Geräts

Das Gerät kann mit dem Schalter oder dem Drehzahlregler aktiviert werden. Nach erfolgreicher Aktivierung des Gerätes leuchtet die LED-Ladezustandsanzeige auf und das Gerät ist nun eingeschaltet und betriebsbereit; gleichzeitig leuchtet die Drehzahlanzeige auf. Im aktivierten Modus kann die Drehzahl durch Drücken der Tasten «+» oder «-» eingestellt werden, unabhängig davon, ob das Gerät läuft oder nicht.

5.4 Verwendung des Schalters zur Aktivierung und Steuerung des Geräts

1. Betätigen Sie den Schalter einmal, um das Gerät in den aktivierten Modus zu versetzen.
 2. Durch zweimaliges Betätigen des Schalters (innerhalb von ca. 0.3 Sekunden) wird das Gerät gestartet und läuft weiter, durch nochmaliges Betätigen wird das Gerät gestoppt.
 3. Wenn der Schalter gedrückt und gehalten wird, läuft das Gerät weiter; wenn er losgelassen wird, stoppt das Gerät.
 4. Im Schlafmodus kann das Gerät durch Ausführen von Schritt (2) oder (3) direkt aktiviert werden und den entsprechenden Betrieb beibehalten.
- Verwenden Sie den Drehzahlregler, um das Gerät zu aktivieren. Das Gerät kann auch ohne Betätigung des Schalters direkt mit den Tasten «+» oder «-» (Drehzahlregler) aktiviert werden.
 - Drücken Sie eine der Tasten «+» oder «-», um in den aktivierten Modus zu gelangen. Jetzt kann die Drehzahl eingestellt werden.

5.5 Schlafmodus

Das Gerät schaltet nach 30 Sekunden Inaktivität automatisch in den Schlafmodus.

Außerdem können Sie das Gerät in den Schlafmodus versetzen, indem Sie die Tasten «+» oder «-» gedrückt halten.

Befindet sich das Gerät im Schlafmodus, ist die Akkuladezustandsanzeige ausgeschaltet.

5.6 Aktivierter Modus

Im aktivierten Modus zeigt die linke LED den Akkustatus an:

- ✓ **Grün:** ausreichende Akkuladung / leichte Belastung.
 - ✓ **Gelb:** mittlere Akkuladung / mittlere Belastung.
 - ✓ **Rot:** niedrige Akkuladung / hohe Belastung.
- Im aktivierten Modus kann die maximale Drehzahl mit dem Drehzahlregler eingestellt werden. Die Drehzahl kann in Stufen von 4 000; 5 400; 6 800; 7 200; 8 600 und 10 000 min⁻¹ eingestellt werden.
 - Drehzahlspeicherfunktion. Wird das Gerät aus- und wieder eingeschaltet, bleibt die Drehzahl auf dem Stand vor dem Ausschalten.
 - Vor Beginn der Schleifarbeiten stellen Sie das Gerät immer auf die Arbeitsfläche. Nehmen Sie das Gerät immer von der Arbeitsfläche weg, bevor Sie es abstellen. Dadurch wird verhindert, dass die Arbeitsfläche durch eine zu hohe Drehzahl des Schleifmittels aufgeraut wird.
 - Drücken Sie nach Beendigung des Schleifvorgangs die Knöpfe auf beiden Seiten des Akkupacks und nehmen Sie ihn heraus.

5.7 Auswechseln des Schleiftellers

1. Verwenden Sie den mitgelieferten Maulschlüssel (SW 10 mm), um die Abtriebswelle des Geräts zu befestigen (für NT09EC-406 ist kein Schlüssel erforderlich).
2. Drehen Sie den Schleifteller gegen den Uhrzeigersinn, um ihn abzunehmen.
3. Setzen Sie den neuen Schleifteller auf und ziehen Sie ihn fest.

WARNUNG!

Nehmen Sie den Akku immer vor der Wartung heraus!

Verwenden Sie nur Original-Ersatzteile!

5.8 Reinigung

Die Staubablagerungen werden mit einer weichen Bürste entfernt. Tragen Sie bei der Reinigung eine Schutzbrille, um Ihre Augen zu schützen.

Wenn das Gehäuse des Geräts gereinigt werden muss, wischen Sie es mit einem weichen feuchten Tuch ab.

WARNUNG!

Verwenden Sie auf keinen Fall Alkohol, Benzin oder andere Reinigungsmittel.

Verwenden Sie niemals ätzende Mittel zur Reinigung von Kunststoffteilen.

5.9 Reinigungshinweise für das Ladegerät

Mit einem Tuch oder einer weichen nichtmetallischen Bürste können Schmutz und Fett von der Außenseite des Ladegeräts entfernt werden. Verwenden Sie kein Wasser oder andere Reinigungslösungen.

6. AKKU UND LADEGERÄT

- Lesen Sie zuerst die Sicherheitshinweise und laden Sie dann den Akku gemäß den Anweisungen auf.
 - Mit diesem Gerät können folgende Akkus verwendet werden:
 - **NT09E-105** Li-Ion-Akku (10.8 VDC, 2.5 Ah);
 - **NT09E-106** Li-Ion-Akku (10.8 VDC, 5.0 Ah).
 - Der Gebrauch von anderen Akkus kann zu Verletzungen und Brandgefahr führen.
 - Um eine optimale Ladekapazität zu erreichen, sollte der Akku bei einer Umgebungstemperatur zwischen 18 °C und 24 °C geladen werden. Zur Vermeidung von Schäden darf der Akku nicht bei einer Lufttemperatur unter 4 °C oder über 40 °C geladen werden.
 - Für ein Ladegerät, das für eine bestimmte Art von Akkus geeignet ist, besteht Brandgefahr, wenn es mit anderen Akkus verwendet wird.
- Die Akkus dürfen nur mit ONETECH-Ladegeräten geladen werden:
- **NT09E-103** Schnellladegerät (Eingang 100-240 VAC, Ausgang 18 VDC, 3 A)
 - **NT09E-104** Zweikanal-Schnellladegerät (Eingang 100-240 VAC, Ausgang 18 VDC, 3 A, 2 Ladeplätze);
- Für eine möglichst lange Lebensdauer des Akkus beachten Sie bitte die folgenden Empfehlungen:
 - Lagern und laden Sie den Akku an einem kühlen Ort. Die Temperaturen über oder unter der normalen Raumtemperatur verkürzen die Lebensdauer des Akkus.
 - Lagern Sie den Akku niemals in entladem Zustand. Laden Sie den Akku sofort nach dem Entladen wieder auf.
 - Alle Akkus entladen sich mit der Zeit allmählich. Je höher die Temperatur, desto schneller die Selbstentladung.
 - Wenn Sie Ihr Gerät längere Zeit nicht benutzen, laden Sie den Akku einmal im Monat auf. Dies verlängert die Lebensdauer des Akkus.
 - Halten Sie den nicht benutzten Akku fern von Büroklammern, Münzen, Schlüsseln, Nägeln, Schrauben oder anderen kleinen Metallgegenständen, die eine Überbrückung der Kontakte verursachen könnten. Ein Kurzschluss zwischen den Akkukontakten kann Verbrennungen oder Feuer zur Folge haben.
 - Bei falscher Anwendung kann Flüssigkeit aus dem Akku austreten. Vermeiden Sie den Kontakt damit. Bei zufälligem Kontakt mit Wasser abspülen. Wenn die Flüssigkeit in die Augen kommt, nehmen Sie zusätzlich ärztliche Hilfe in Anspruch. Austretende Akkuflüssigkeit kann zu Hautreizungen oder Verbrennungen führen.
 - Verwenden Sie keine Akkus oder Geräte, die in irgendeiner Weise beschädigt oder verändert wurden. Beschädigte oder modifizierte Akkus können ein unvorhersehbares Verhalten zeigen, das zu Brand, Explosion oder Verletzungsgefahr führen kann.
 - Setzen Sie das Gerät oder den Akku keinem Feuer oder zu hohen Temperaturen aus. Feuer oder Temperaturen über 130 °C können eine Explosion hervorrufen.

6.1 Aufladen

- Schließen Sie das Netzkabel an das Ladegerät und dann an eine Steckdose an, bevor Sie den Akku einlegen. Beide Ladekontrollleuchten leuchten zwei Sekunden lang auf und erlöschen dann.
- Stecken Sie den Akku in das Ladegerät. Die Ladekontrollleuchte beginnt innerhalb von 30 Sekunden zu blinken.
- Während des Ladens zeigt die Ladekontrollleuchte den Ladestatus an:
 - Die grüne Ladekontrollleuchte blinkt während des Ladevorgangs.
 - Sie leuchtet durchgehend grün, sobald der Akku vollständig aufgeladen ist.

BITTE BEACHTEN SIE: Die Ladezeit kann je nach Umgebungstemperatur und Zustand des Akkus länger sein.

6.2 Diagnose des Ladegeräts

Wenn das Ladegerät erkennt, dass:

- der Akku überhitzt ist, blinken alle zwei Ladekontrollleuchten gleichzeitig. Nehmen Sie den Akku heraus, lassen Sie ihn 15-30 Minuten abkühlen und setzen Sie ihn dann wieder ein.
- eine Fehlfunktion des Akkus oder des Ladegeräts vorliegt, blinken alle zwei Ladekontrollleuchten gleichzeitig. Nehmen Sie den Akku heraus und lassen Sie ihn abkühlen. Setzen Sie den Akku wieder in das Ladegerät ein. Wenn zwei Ladekontrollleuchten immer noch blinken, muss der Akku oder das Ladegerät möglicherweise gewartet werden.

7. HINWEISE ZUR ENTSORGUNG

- Beachten Sie die länderspezifischen Vorschriften zur Entsorgung und Wiederverwertung von Altgeräten, Verpackungen und Zubehör.
- Nur für EU-Länder: Die Elektrowerkzeuge dürfen nicht in den Hausmüll gegeben werden. Gemäß der europäischen Richtlinie 2012/19/EU über Elektro- und Elektronik-Altgeräte (WEEE II) und deren Umsetzung in nationales Recht müssen nicht mehr gebrauchsfähige Elektrowerkzeuge getrennt gesammelt und einer umweltgerechten Wiederverwertung zugeführt werden.

8. SERVICE

8.1 Garantieleistung

1. Während der Garantiezeit haftet der Verkäufer nur für Mängel des Produkts, die auf Material- oder Herstellungsfehler zurückzuführen sind. In diesem Fall wird das Produkt kostenlos repariert. Die Garantie kann nur in Anspruch genommen werden, wenn dem Antrag ein Kaufbeleg und ein Garantieschein beigelegt sind, aus denen die vollständige Modellbezeichnung des erworbenen Produkts, die auf dem Typenschild angegebene Produktnummer und das Kaufdatum eindeutig hervorgehen. Wenn das Gerät und das Zubehör im Rahmen der Garantie zur Reparatur eingeschickt werden, muss der technische Kundendienst prüfen, ob sie unter die Garantie fallen.
2. Während der Garantiezeit sind folgende Verschleißteile aufgrund des natürlichen Verschleißes im Gebrauch von der Garantie ausgeschlossen:
 - Gebrauchsverschleiß: Schalter, Lager, Buchse, Getriebe, Griff, Schale, Schlauch, Aufhängung, Haken usw.;
 - Verbrauchsmaterialien: Gehäuse, Polierscheibe, Schleifteller usw.
 - Die Kosten für nicht unter die Garantie fallende Teile und Wartungsarbeiten gehen zu Lasten des Benutzers.
3. Die Garantie gilt nicht in den folgenden Fällen:
 - Der Benutzer legt keinen gültigen Garantieschein und Kaufbeleg vor oder die Angaben auf dem Garantieschein stimmen nicht mit dem tatsächlichen Gerät überein;
 - Der Schaden ist darauf zurückzuführen, dass das Gerät nicht entsprechend der Betriebsanleitung betrieben, gewartet und gelagert wurde;
 - Der Schaden ist durch Fallenlassen, Eindringen von Wasser usw. infolge unsachgemäßer Verwendung, Lagerung oder Transport des Gerätes entstanden;
 - Der Schaden wurde durch die Nichtverwendung von ONETECH-Originalteilen verursacht;
 - Der Benutzer hat das Gerät selbst demontiert oder der Schaden wurde durch Reparatur, Umbau, Demontage oder Wartung durch nicht von ONETECH autorisierte Servicestellen verursacht;
 - Der Schaden wurde durch Betätigung der Bremse oder durch übermäßigen Druck auf das Elektrowerkzeug bei hoher Drehzahl verursacht;
 - Der Schaden ist darauf zurückzuführen, dass das Elektrowerkzeug in Betrieb genommen wurde, ohne eine konstante Drehzahl erreicht zu haben, oder dass es nicht vollständig zum Stillstand gekommen ist, bevor mit der Bearbeitung eines Werkstücks oder mit einem Funktionswechsel begonnen wurde;

- Das Elektrowerkzeug wurde in Betrieb genommen, ohne dass eine konstante Drehzahl erreicht wurde, oder es ist nicht vollständig zum Stillstand gekommen, nachdem mit ihm gearbeitet oder seine Funktion geändert wurde, was zu einem Schaden geführt hat;
- Das Elektrowerkzeug wurde längere Zeit in staubiger oder feuchter Umgebung betrieben, ohne rechtzeitig gewartet zu werden; dadurch sind Fremdkörper eingedrungen;
- Der Akku wurde durch häufiges unzureichendes Laden oder Entladen, durch Stöße oder durch unbefugtes Auswechseln des Ladesteckers beschädigt.

ONETECH behält sich das Recht vor, die oben genannten Bedingungen jederzeit und ohne vorherige Ankündigung zu ändern, und ist berechtigt, die oben aufgeführten Garantiebedingungen endgültig auszulegen.

Aktuelle Produktinformationen finden Sie auf der offiziellen Website www.onetech-tools.com.

8.2 HAFTUNGSAUSSCHLUSS

Der Hersteller und sein Vertreter haften nicht für Schäden oder entgangenen Gewinn aus Betriebsunterbrechungen, die durch ein fehlerhaftes oder unbrauchbares Produkt verursacht werden.

Der Hersteller und sein Vertreter haften nicht für Schäden, die durch unsachgemäßen Gebrauch des Elektrowerkzeugs oder durch Verwendung des Elektrowerkzeugs mit Fremdprodukten entstehen.

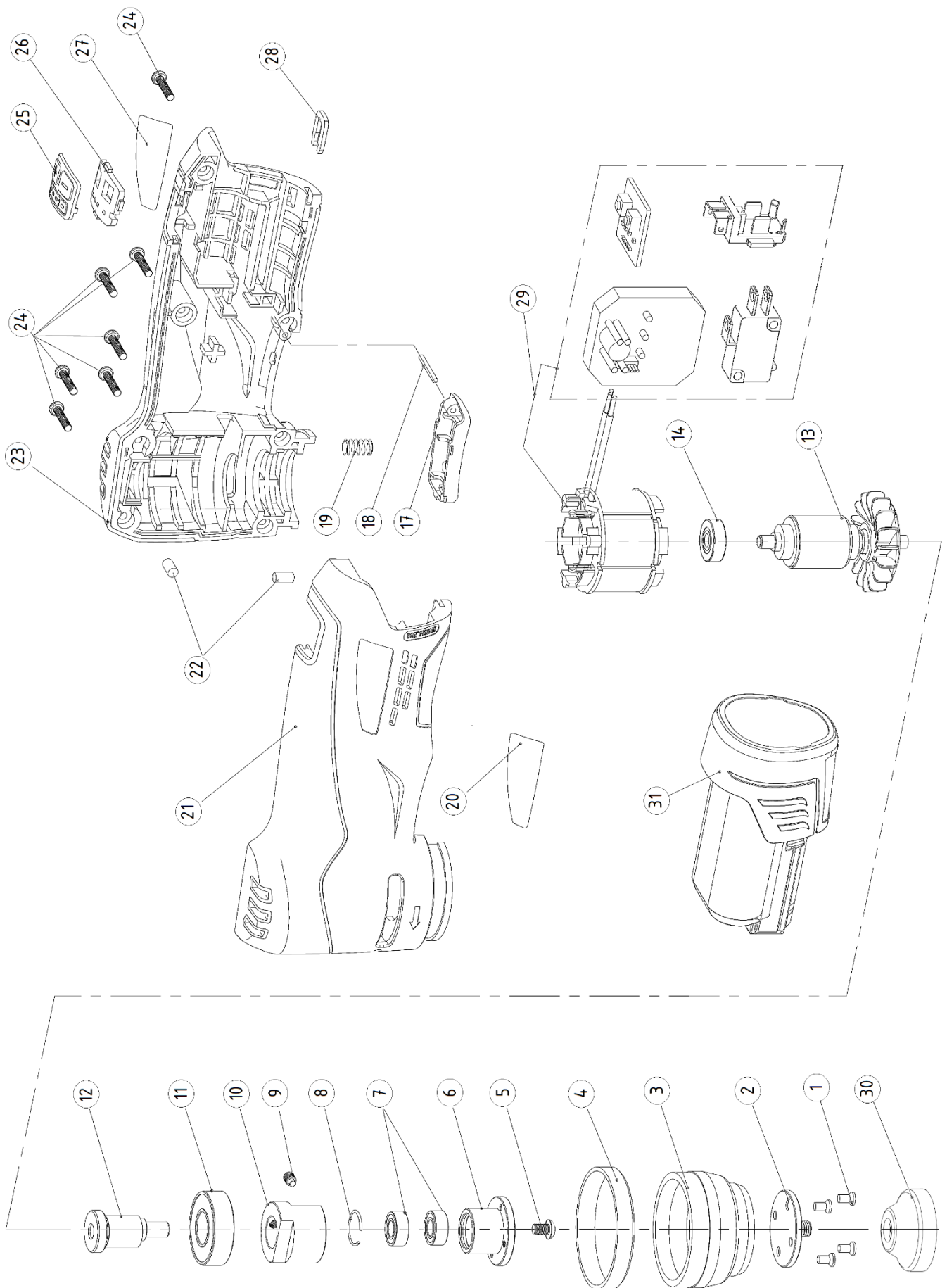
CE-KONFORMITÄTSERKLÄRUNG

Wir erklären in alleiniger Verantwortung, dass das im Abschnitt „Technische Daten“ beschriebene Produkt mit den folgenden Normen bzw. normativen Dokumenten übereinstimmt:

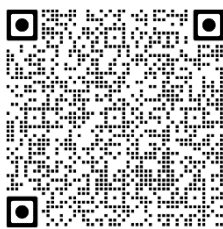
- ✓ EN62841-1
- ✓ EN62841-2-4
- ✓ EN IEC 55014-1
- ✓ EN IEC 55014-2
- ✓ 2006/42/EC
- ✓ 2014/30/EU

Teile

Nr.	Beschreibung	Teile-Nr.	Anzahl	Nr.	Beschreibung	Teile-Nr.	Anzahl
1.	Schraube M3x6	NT09S-1383	4	18.	Nutenstein	NT09S-1397	1
2.	Halterung für den Schleifteller	NT09S-1384	1	19.	Feder 0.4x6x15	NT09S-1398	1
3.	Drehsockel	NT09S-1385	1	20.	Markenschild	NT09S-1399	1
4.	Haltering	NT09S-1386	1	21.	Gehäuse (links)	NT09S-1400	1
5.	Schraube M4x6	NT09S-1387	1	22.	Gummibolzen	NT09S-1344	2
6.	Lagersitz	NT09S-1388	1	23.	Gehäuse (rechts)	NT09S-1401	1
7.	Kugellager 686Z	NT09S-1389	2	24.	Schraube ST2.9x14	NT09S-1402	7
8.	Sicherungsring für Bohrungen 13	NT09S-1390	1	25.	Schalttafel	NT09S-1403	1
9.	Schraube M4x6	NT09S-1391	1	26.	Schalttafelhalterung	NT09S-1404	1
10.	Gegengewicht	NT09S-1392	1	27.	Datenschild	NT09S-1405	1
11.	Kugellager 6001-2RS	NT09S-1334	1	28.	Klammer	NT09S-1406	1
12.	Exzenterwelle	NT09S-1393	1	29.	Stator/Regler	NT09S-1407	1
13.	Anker	NT09S-1394	1	30.	Schleifteller Ø 31 mm (1.2"), PSA	NT09S-1408	1
14.	Kugellager 625-2RS	NT09S-1395	1	31.	Schleifteller Ø 31 mm (1.2"), Velcro	NT09S-1409	
17.	Schalter	NT09S-1396	1	32.	Li-Ion-Akku, 10.8 VDC, 2.5 Ah	NT09E-105	1



Other languages:



info@onetech-tools.com



www.onetech-auto.de

