

MANUELLE SCHWERKRAFT-SPRITZPISTOLE

NT-104

BETRIEBSANLEITUNG



ONETECH

ONETECH

Tools

ACHTUNG! BITTE LESEN SIE DIESE ANLEITUNG VOR DER INBETRIEBNAHME DES GERÄTES (SPRITZPISTOLE).

EIN UNSACHGEMÄSSER GEBRAUCH DES GERÄTS KANN ZU PERSONEN- UND/ODER SACHSCHÄDEN FÜHREN!

DAS GERÄT DARF NUR VON QUALIFIZIERTEM UND GESCHULTEM FACHPERSONAL, DAS MIT DIESER ANLEITUNG VERTRAUT IST, BEDIENT UND GEWARTET WERDEN.

Diese Betriebsanleitung enthält eine Beschreibung, Sicherheitshinweise und alle erforderlichen Informationen für den ordnungsgemäßen Betrieb der Spritzpistole.

Die in dieser Betriebsanleitung enthaltenen Sicherheitshinweise sind ergänzend zu den allgemein gültigen Sicherheitsvorschriften am Einsatzort des Gerätes zu beachten und ersetzen diese nicht.

- Gespritzte Stoffe (Farben, Lösungsmittel usw.) können gesundheitsschädlich sein. Lesen Sie immer alle Etiketten und Sicherheitsdatenblätter und befolgen Sie alle Empfehlungen für das Material, bevor Sie es sprühen/spritzen. Im Zweifelsfall wenden Sie sich an den Lieferanten des Materials. Die Verwendung von Atemschutzgeräten wird in jedem Fall empfohlen.
- Tragen Sie beim Spritzen oder Reinigen der Spritzpistole immer einen Augenschutz.
- Beim Spritzen oder Reinigen des Geräts müssen Handschuhe verwendet werden.
- Beachten Sie, dass beim Durchfluss von Flüssigkeiten und/oder Luft durch Schläuche, beim Spritzen und beim Reinigen von nichtleitenden Teilen mit Lappen statische Elektrizität entstehen kann. Um elektrostatische Entladungen zu vermeiden, muss die Erdung zwischen der Spritzpistole und anderen verwendeten metallischen Geräten aufrechterhalten werden. Die Verwendung von leitfähigen Luft- und/oder Flüssigkeitsschläuchen ist zwingend vorgeschrieben.
- Es besteht Brand- und Explosionsgefahr durch Funken, offene Flammen oder heiße Oberflächen.



ALLGEMEINE BETRIEBSVORSCHRIFTEN

- Bei Arbeiten mit dem Gerät ist stets eine der Art der Arbeit entsprechende persönliche Schutzausrüstung (Schutzbrille, schlagfeste Gläser, Hand- und Körperschutz usw.) zu tragen;
- Tragen Sie geeignete Kleidung gemäß den Sicherheitsvorschriften;
- Verwenden Sie die Spritzpistole nur für den vorgesehenen Zweck;
- Beachten Sie die Erdungsvorschriften am Arbeitsplatz;
- Um eine maximale Leistung und Lebensdauer des Gerätes zu gewährleisten, sollte der Betriebsdruck der Druckluft dem Spritzverfahren angepasst werden;
- Eine hohe Lärmbelastung kann zu Gehörschäden führen. Durch regelmäßige Wartung können erhöhte Lärmpegel vermieden werden;
- Die Luft unter Druck kann zu schweren Verletzungen führen. Richten Sie niemals Druckluft auf sich selbst oder andere Personen. Verwenden Sie Druckluft nicht zum Reinigen der Kleidung;
- Überprüfen Sie vor Arbeitsbeginn den Druckluftschlauch auf Beschädigungen, Verschleiß oder sonstige Mängel. Beschädigte Teile sind sofort zu ersetzen;
- Überprüfen Sie vor Arbeitsbeginn die Verschraubungen. Ziehen Sie diese ggf. nach;
- Tragen Sie das Gerät nicht am Druckluftschlauch;
- Schalten Sie stets die Druckluftzufuhr ab, bevor Sie Wartung durchführen;
- Verwenden Sie Materialien und Lösungsmittel, die mit den Teilen der Spritzpistole verträglich sind. Verwenden Sie keine säurehaltigen Lösungsmittel oder Produkte;
- Vermeiden Sie einen längeren Kontakt von nichtmetallischen Teilen der Spritzpistole mit Lösungsmitteln.
- Spülen Sie die Spritzpistole vor Arbeitsbeginn, vor einem Materialwechsel und bei Arbeitsende. Verwenden Sie kein Methylenchlorid oder 1,1,1-Trichlorethan zum Spülen. Diese Lösungsmittel können mit den Aluminiumteilen der Spritzpistole chemisch reagieren.

BESTIMMUNGSGEMÄßE VERWENDUNG

Die druckluftbetriebene Schwerkraft-Spritzpistole dient zum manuellen Auftragen von flüssigen und dünnflüssigen Materialien (Lacke, Emaillen, Grundierungen usw.) durch pneumatisches Aufspritzen auf die zu behandelnde Oberfläche.

Die Spritzpistole ist sowohl für wasserbasierte als auch für lösemittelhaltige Beschichtungsstoffe geeignet. Die Spritzpistole ist nicht für den Einsatz mit stark korrosiven und/oder abrasiven Stoffen ausgelegt. Bei der Verwendung mit solchen Materialien ist mit einem erhöhten Bedarf an Reinigung und/oder Austausch von Teilen zu rechnen. Bei Zweifeln über die Eignung eines spezifischen Materials wenden Sie sich bitte an Ihren ONETECH-Händler oder direkt an das ONETECH-Team.

FUNKTIONSPRINZIP

- ✓ Der zum Spritzen erforderliche Luftstrom wird der Spritzpistole über einen geeigneten Luftenlassanschluss zugeführt.
- ✓ Wenn der Schalter betätigt wird, strömt die Luft durch die entsprechenden Kanäle im Pistolenkörper und tritt durch die Löcher in der Luftkappe aus.
- ✓ Beim Austritt aus den Löchern in der Luftkappe vermischt sich der Luftstrom mit dem Spritzgut, das durch einen weiteren gerichteten Strom in kleine Tröpfchen zerteilt wird und einen Farbstrahl bildet.

WARTUNG

- ✓ Zur Reinigung der Luftkappe und der Flüssigkeitsdüse bürsten Sie die Außenseite mit einer Bürste mit steifen Borsten ab. Zur Reinigung der Löcher in der Kappe sollte nach Möglichkeit ein Besenstroh oder ein Zahnstocher verwendet werden. Wenn ein Draht oder ein hartes Instrument verwendet wird, muss sehr vorsichtig vorgegangen werden, um zu vermeiden, dass die Löcher verkratzt oder entgratet werden, was zu einem unregelmäßigen Spritzbild führen kann.
- ✓ Um Kanäle zu reinigen, entfernen Sie das überschüssige Material aus dem Becher und spülen Sie anschließend mit Lösungsmittel aus. Wischen Sie die Außenseite der Spritzpistole mit einem feuchten Tuch ab. Tauchen Sie das Gerät niemals vollständig in Lösungs- oder Reinigungsmittel ein, da dies die Schmierstoffe schädigt und die Lebensdauer der Spritzpistole verkürzt.

LAGERUNG

- Vermeiden Sie die Lagerung des Geräts bei hoher Luftfeuchtigkeit.
- Schmieren Sie das Gerät vor längerer Lagerung (siehe WARTUNG).

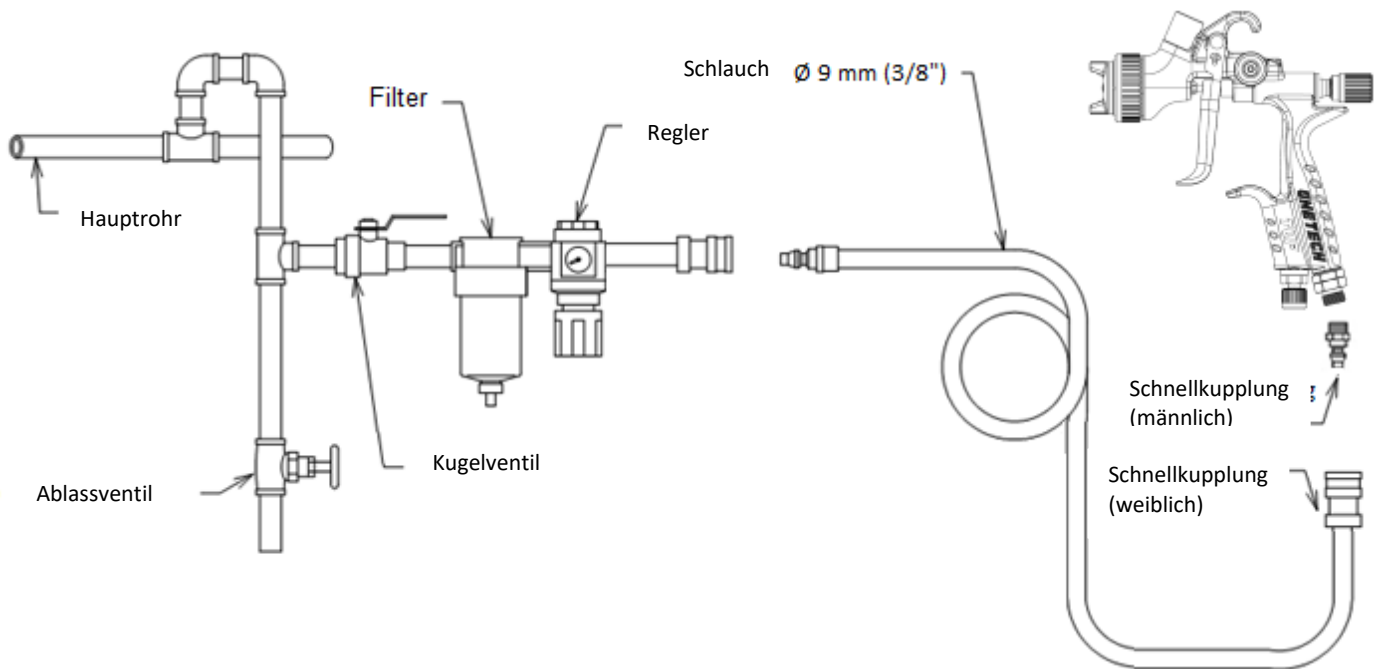
ENTSORGUNG

- Bei der Entsorgung des Gerätes oder einzelner Komponenten sind die am Einsatzort geltenden örtlichen Vorschriften zu beachten.

DRUCKLUFTVERSORGUNG

- Verwenden Sie stets saubere und trockene Luft.
- Der empfohlene Durchmesser des Druckluftschlauchs (ID) beträgt $\approx 9.0 \text{ mm}$ ($\text{Ø}3/8''$).
- Stellen Sie sicher, dass die erforderliche Luftmenge in der Druckluftversorgung vorhanden ist, um einen störungsfreien Betrieb und eine optimale Leistung des Geräts zu gewährleisten.

BEISPIEL FÜR DEN AUFBAU DER DRUCKLUFTVERSORGUNG



TECHNISCHE SPEZIFIKATION

Modell	Düse, mm	Luftkappe	Luftdruck (empfohlener), bar	Luftverbrauch, l/min	Materialverbrauch, ml/min	Spritzbreite*, mm	Gewicht **, g
NT10-104-MP-G16	1.6	MP	2.0	290	255	260 – 300	464
NT10-104-MP-G18	1.8	MP			290		

* – Spritzabstand 170 – 200 mm, Flüssigkeitsviskosität 20±1 s.

** – ohne Flüssigkeitsbecher.

Materialeinlass-Gewindegröße	Luftleinlass-Gewindegröße
M16x1.5 (F)	G 1/4" (M)

FEHLERSUCHANLEITUNG



FLATTERN

Mögliche Ursache	Beseitigung
Zu wenig Material im Becher	Füllen Sie das Material nach
Trockene oder abgenutzte Flüssigkeitsnadeldichtung oder lose Flüssigkeitsnadeldichtungsschraube	Schmieren oder ersetzen Sie die Flüssigkeitsnadeldichtung oder ziehen Sie die Flüssigkeitsnadeldichtungsschraube an
Lose oder beschädigte Flüssigkeitsdüse	Ziehen Sie die Flüssigkeitsdüse an oder tauschen Sie sie aus



SICHELFÖRMIG

Mögliche Ursache	Beseitigung
Die Luftkappe ist mit Material verstopft	Reinigen Sie die Luftkappe mit geeigneten Gegenständen



SCHWERE OBER- ODER UNTERSEITE

Mögliche Ursache	Beseitigung
Die Luftkappe ist mit Material verstopft	Reinigen Sie die Luftkappe oder tauschen Sie sie aus
Verschmutzte oder beschädigte Flüssigkeitsdüse	Reinigen Sie die Flüssigkeitsdüse oder tauschen Sie sie aus



GETEILT

Mögliche Ursache	Beseitigung
Zu viel oder zu dünn aufgetragenes Material	Erhöhen Sie die Materialviskosität
Zu hoher Luftdruck für Zerstäubung	Verringern Sie den Luftdruck



MITTENBETONT

Mögliche Ursache	Beseitigung
Zu viel oder zu dick aufgetragenes Material	Verringern Sie die Materialviskosität
Zu niedriger Luftdruck für Zerstäubung	Erhöhen Sie den Luftdruck

DAS MATERIAL TROPFT AUS DER FLÜSSIGKEITSDÜSE

Mögliche Ursache	Beseitigung
Verstopfung zwischen Flüssigkeitsdüse und Flüssigkeitsnadel	Reinigen Sie die Flüssigkeitsdüse und die Flüssigkeitsnadel mit Verdünnungsmittel
Abgenutzte Flüssigkeitsdüse oder Flüssigkeitsnadel	Ersetzen Sie abgenutzte Teile

DAS MATERIAL TRITT AUS DER NADELDICHTUNGSSCHRAUBE AUS

Mögliche Ursache	Beseitigung
Lose Flüssigkeitsnadeldichtungsschraube	Ziehen Sie die Flüssigkeitsnadeldichtungsschraube an, prüfen Sie die Flüssigkeitsnadel auf freie Beweglichkeit

ERSATZTEILE

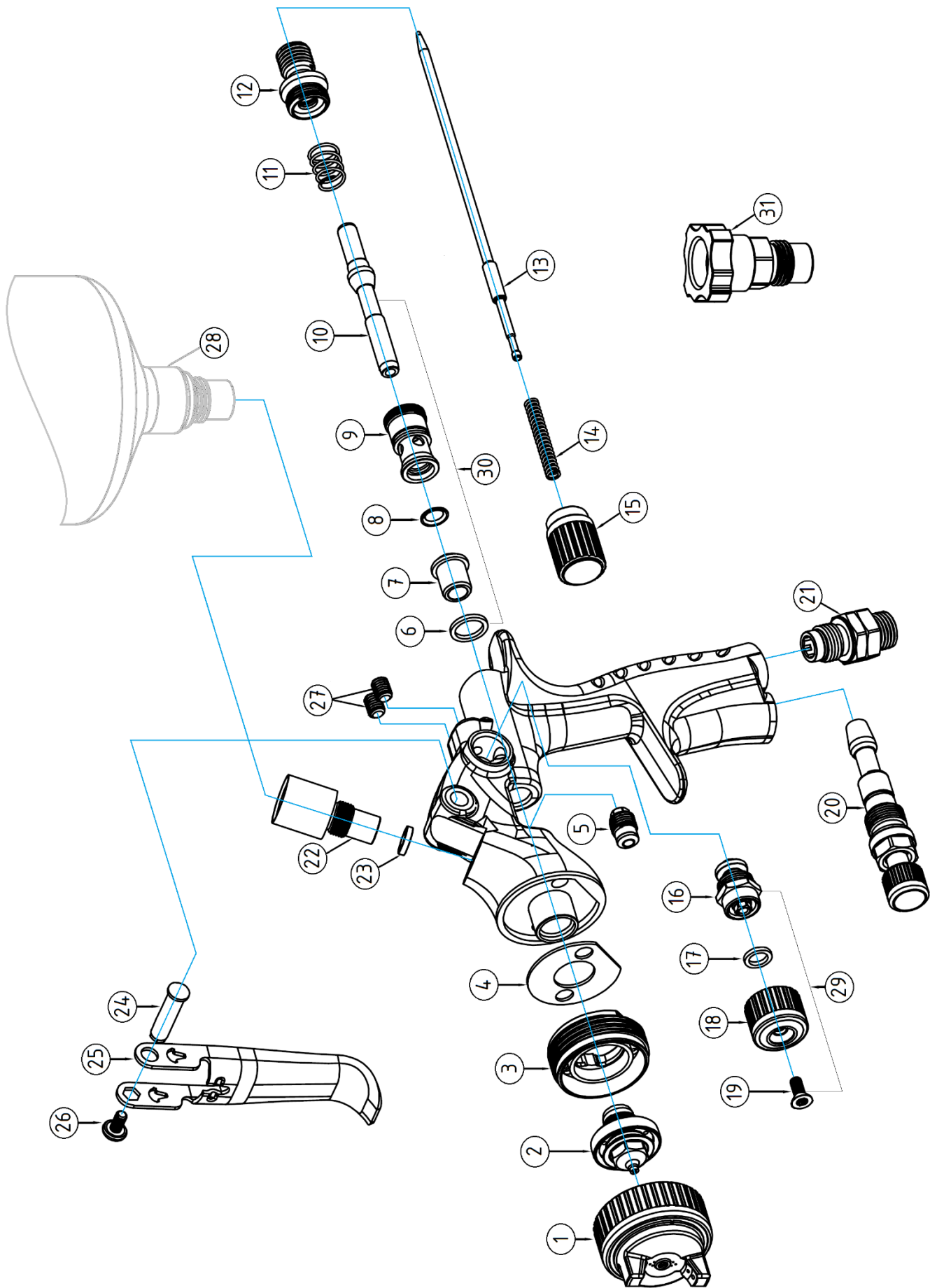
Nr.	Beschreibung	Teile-Nr.	Nr.	Beschreibung	Teile-Nr.
1.	Luftkappe MP	NT10S-414	16.	Satz zur Lüfterregelung	–
2.	Flüssigkeitsdüse 1.3 (für MP)	NT10S-415	17.	Dichtungsring	–
	Flüssigkeitsdüse 1.4 (für MP)	NT10S-416	18.	Lüfterregler	–
3.	Luftverteilungsring	NT10S-417	19.	Schraube (M4)	–
4.	Dichtung	NT10S-418	20.	Luftregelungssatz	NT10S-434
5.	Nadeldichtungsmutter	NT10S-419	21.	Lufteinlassgelenk (360°)	NT10S-435
6.	Dichtung	–	22.	Flüssigkeitseinlassgelenk	NT10S-436
7.	Ventilhülse	–	23.	Dichtung	NT10S-437
8.	Dichtung	–	24.	Schalterstift	NT10S-438
9.	Luftventilhülse	–	25.	Schalter	NT10S-439
10.	Ventilstangen	–	26.	Schraube (M4)	NT10S-440
11.	Luftventilfeder	NT10S-425	27.	Schraube (M3)	NT10S-441
12.	Flüssigkeitsnadelsitz	NT10S-426	28.	Flüssigkeitsbecher 600 ml (nicht im Lieferumfang enthalten)	NT05A-0073
13.	Flüssigkeitsnadel 1.6/1.8 (für MP)	NT10S-427	29.	Satz zur Spritzbildregelung (inkl. 16, 17, 18, 19)	NT10S-444
14.	Flüssigkeitsnadelfeder	NT10S-428	30.	Luftventilsatz (inkl. 6, 7, 8, 9, 10)	NT10S-445
15.	Flüssigkeitsregler	NT10S-429	31.	Adapter EPS	NT05-EPS

Wartungsset (im Lieferumfang enthalten)

	<p>NT10S-443</p>	<ol style="list-style-type: none"> 1. Sechskantschlüssel (zum Entfernen der Schrauben am Schalter); 2. Schraubenschlüssel 12 mm (zum Entfernen der Düse); 3. Bürste; 4. Kleiner Schraubenschlüssel 6 mm (zum Entfernen der Nadeldichtungsmutter); 5. Adapter für Schnellkupplung; 6. Kunststoffdichtung zum Abdichten (ist in den Luftanschluss einzulegen); 7. Filter (NT01G-0001); 8. Dichtungen (3 St.) für den Spritzpistolenkopf (NT10S-418).
--	------------------	--

WERKZEUGE UND ZUBEHÖR

	<p>NT05-EPS-600</p>	<p>Bechersystem für effizientes Lackieren, 600 ml</p>
	<p>NT05-RP-003-G</p>	<p>Luftdruckregler mit Manometer:</p> <ul style="list-style-type: none"> – Material: gehärtetes Glas, Messing, Edelstahl, Eisen, Kunststoff; – Druckbereich: 0 – 10 bar; – Größe des Manometers: Ø 33 mm.



Other languages:



info@onetech-tools.com



www.onetech-auto.com

www.onetech-tools.com

